

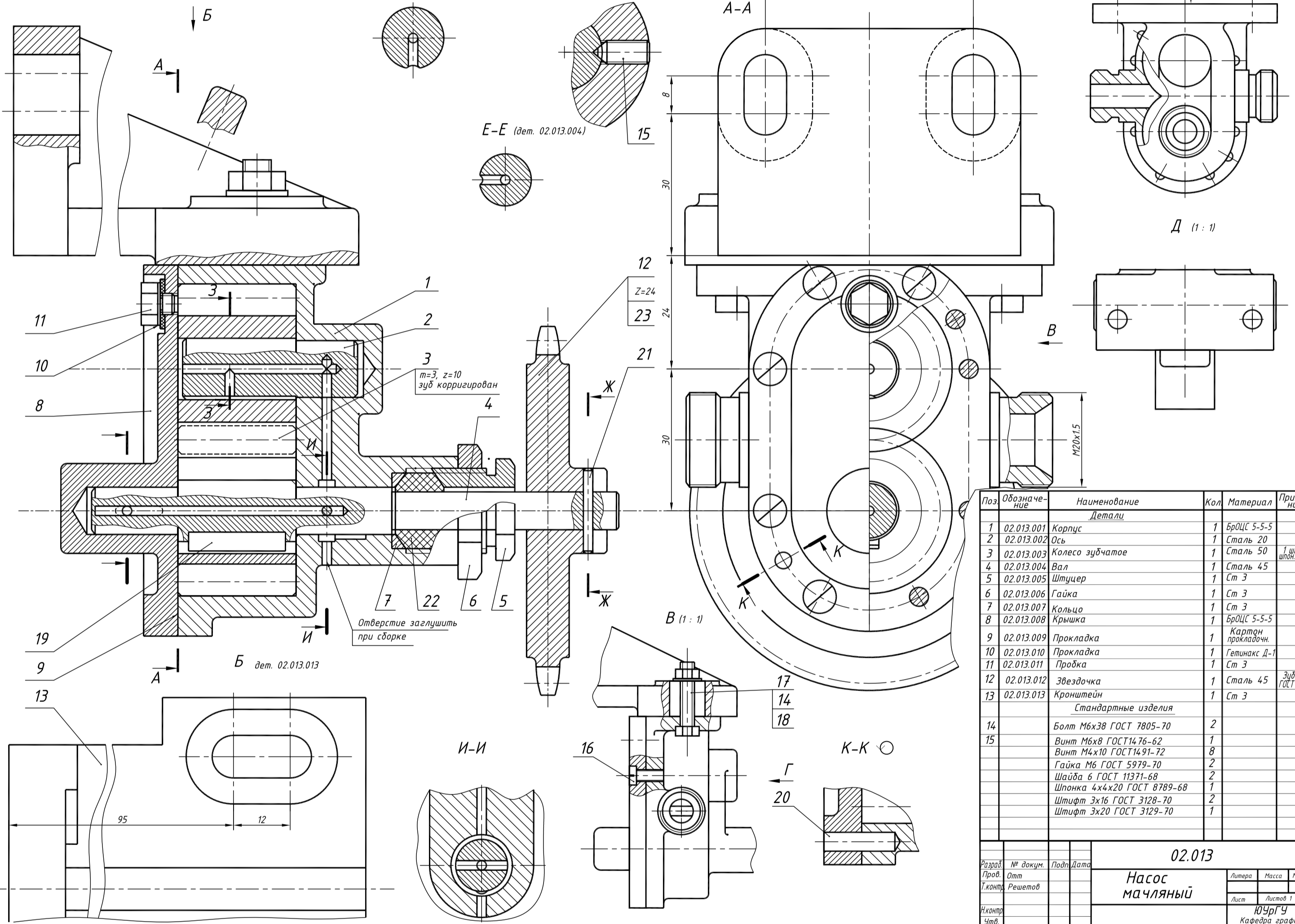
ЕЛО'20

3-3 (дет. 02.013.013)

Ж-Ж (4:1)

Е-Е (дет. 02.013.004)

Г (1:1 дет. 02.013.013)



Поз	Обозначение	Наименование	Кол	Материал	Примечание
1	02.013.001	Корпус	1	БРОЦС 5-5-5	
2	02.013.002	Ось	1	Сталь 20	
3	02.013.003	Колесо зубчатое	1	Сталь 50	1 шт. со шпон. пазом
4	02.013.004	Вал	1	Сталь 45	
5	02.013.005	Штуцер	1	Ст 3	
6	02.013.006	Гайка	1	Ст 3	
7	02.013.007	Кольцо	1	Ст 3	
8	02.013.008	Крышка	1	БРОЦС 5-5-5	
9	02.013.009	Прокладка	1	Картон прокладоч.	
10	02.013.010	Прокладка	1	Тетинакс Д-1	
11	02.013.011	Продка	1	Ст 3	
12	02.013.012	Звездочка	1	Сталь 45	зуб по ГОСТ 591-69
13	02.013.013	Кронштейн	1	Ст 3	
Стандартные изделия					
14		Болт М6х38 ГОСТ 7805-70	2		
15		Винт М6х8 ГОСТ1476-62	1		
		Винт М4х10 ГОСТ1491-72	8		
		Гайка М6 ГОСТ 5979-70	2		
		Шайба 6 ГОСТ 11371-68	2		
		Шпонка 4х4х20 ГОСТ 8789-68	1		
		Штифт 3х16 ГОСТ 3128-70	2		
		Штифт 3х20 ГОСТ 3129-70	1		

02.013

Насос
мачляный

Литера Масса Масштаб
Лист Листов 2:1
ЮрГУ
Кафедра графики